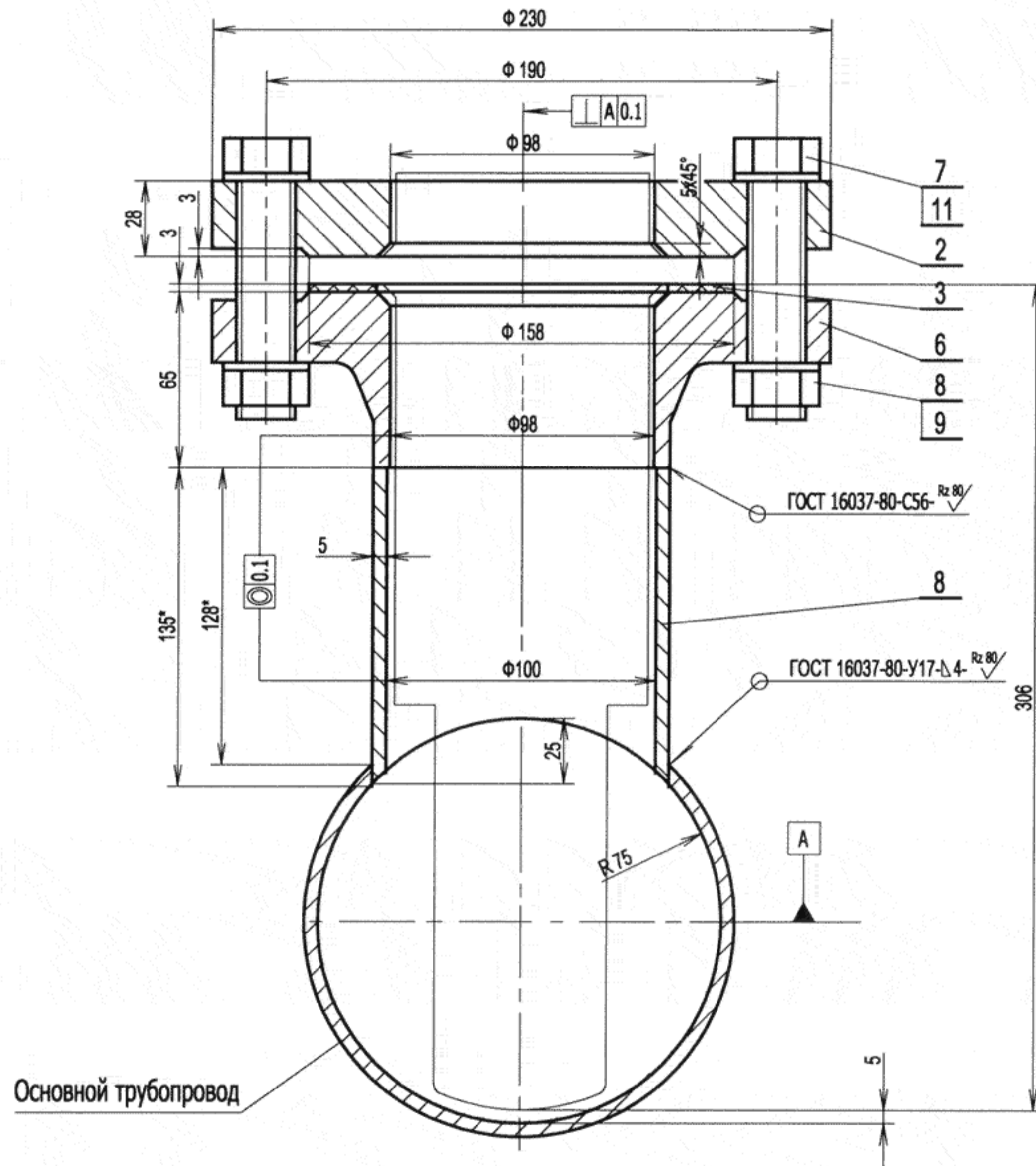


УВ - 1.150



Формат	Зона	Поз.	Обозначение	Наименование	Кол.	Примеч.
				<u>Детали</u>		
БЧ		1		Патрубок	1	
БЧ		2		Фланец	1	
БЧ		3		Прокладка	1	
				<u>Стандартные изделия</u>		
		6		Фланец 1-100-40 Ст 25 ГОСТ 7805-70	1	
		7		Болт М20х110.46.019 ГОСТ 7805-70	8	
		8		Гайка М20.5.016 ГОСТ 5916-70	8	
		9		Шайба А.20.01.08кп 016 ГОСТ 11371-78	8	
		11		Шайба 20Л65Г029 ГОСТ 6402-70	8	

Основной трубопровод

УВ - 1.150

Узел  
ввода ВСН-2.150  
Сборочный чертёж

Литера	Масса	Масштаб
		1:2
Лист	Листов 1	

Изм.	Лист	№ докум.	Подп.	Дата
		Курышева	<i>Мку</i>	11.04.85
		Головченко		

НПП  
Нефтесервисприбор